



**Minipack-torre S.p.A.**  
Via Provinciale, 54 - 24044 Dalmine (BG) - Italy  
Tel. (035) 563525 – Fax (035) 564945  
E-mail: [info@minipack-torre.it](mailto:info@minipack-torre.it)  
<http://www.minipack-torre.it>



# **Tunnel 70 Digit**

## **Catalogo ricambi**

*( Valido dalla matricola nr. 2374 del 01.2004 e per la matricola 2090  
fino alla matricola 4591 del 01 2010 )*

## **Spare parts catalogue**

*( Valid from serial number 2374 dated 01.2004 and the same for 2090  
up to serial number 4591 dated 01.2010)*



CONSULTARE ATTENTAMENTE QUESTO CATALOGO PRIMA DI ORDINARE PEZZI DI RICAMBIO  
CAREFULLY READ THIS CATALOGUE BEFORE ORDERING ANY SPARE PART



DOC. N. FM112080  
REV. 01  
Ed: 02.2010

# УПАКОВОЧНОЕ ОБОРУДОВАНИЕ



ПРОИЗВОДСТВО И ПОСТАВКА  
СЕРВИСНЫЙ РЕМОНТ  
ЗАПАСНЫЕ ЧАСТИ  
РАСХОДНЫЕ МАТЕРИАЛЫ

Диагностика, ремонт, сервисное обслуживание.

Запасные части и расходный материал: резина, тефлоновая лента, термонож (лезвие), гель для смазки.

Плѐнка термоусадочная полиолефиновая.

Система «Trade-In» – замена Вашего оборудования на новое и более производительное.



*На фото: запайщик Magnetic FL900 + туннель Magnetic T100*

ООО «АРДсистемы» (495) 231-21-00  
(812) 363-20-22  
info@ardsystems.ru

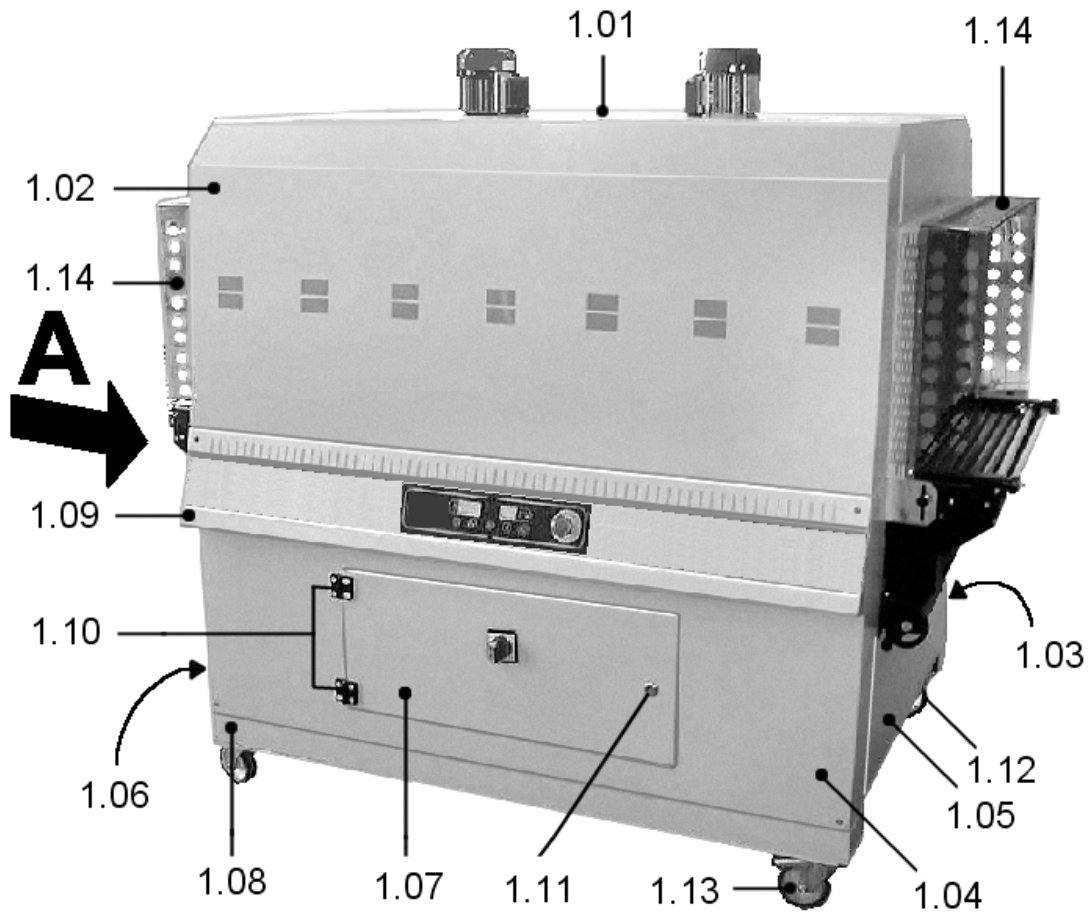
www.filmtrade.ru      www.ardsystems.ru

## **INDICE / INDEX**

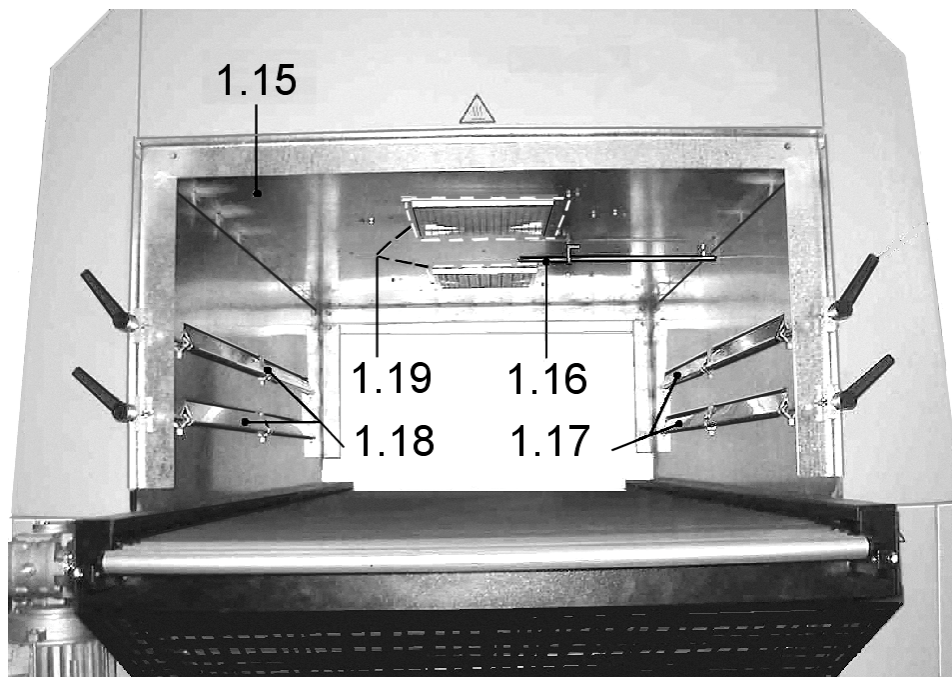
<i>LEGENDA PARTICOLARI TAVOLA 1 / SCHEME 1 ITEMS DESCRIPTION</i>	<i>pag./page 1</i>
<i>ESPLOSO MACCHINA TAVOLA 1 / SCHEME 1 MACHINE DETAIL DRAWING</i>	<i>pag./page 2</i>
<i>LEGENDA PARTICOLARI TAVOLA 2 / SCHEME 2 ITEMS DESCRIPTION</i>	<i>pag./page 3</i>
<i>ESPLOSO MACCHINA TAVOLA 2 / SCHEME 2 MACHINE DETAIL DRAWING</i>	<i>pag./page 4</i>
<i>LEGENDA PARTICOLARI TAVOLA 3 / SCHEME 3 ITEMS DESCRIPTION</i>	<i>pag./page 5</i>
<i>ESPLOSO MACCHINA TAVOLA 3 / SCHEME 3 MACHINE DETAIL DRAWING</i>	<i>pag./page 6</i>
<i>LEGENDA PARTICOLARI TAVOLA 4 / SCHEME 4 ITEMS DESCRIPTION</i>	<i>pag./page 7</i>
<i>ESPLOSO MACCHINA TAVOLA 4 / SCHEME 4 MACHINE DETAIL DRAWING</i>	<i>pag./page 8</i>
<i>LEGENDA PARTICOLARI TAVOLA 5 / SCHEME 5 ITEMS DESCRIPTION</i>	<i>pag./page 9</i>
<i>ESPLOSO MACCHINA TAVOLA 5 / SCHEME 5 MACHINE DETAIL DRAWING</i>	<i>pag./page 10</i>
<i>LEGENDA PARTICOLARI TAVOLA 6 / SCHEME 6 ITEMS DESCRIPTION</i>	<i>pag./page 9</i>
<i>ESPLOSO MACCHINA TAVOLA 6 / SCHEME 6 MACHINE DETAIL DRAWING</i>	<i>pag./page 10</i>
<i>LEGENDA PARTICOLARI TAVOLA 7.0 / SCHEME 7.0 ITEMS DESCRIPTION</i>	<i>pag./page 11</i>
<i>Valido fino alla matricola nr. 2897 del 05.2005. / Valid up to serial number 2897 dated 05.2005.</i>	
<i>ESPLOSO MACCHINA TAVOLA 7.0 / SCHEME 7.0 MACHINE DETAIL DRAWING</i>	<i>pag./page 12</i>
<i>Valido fino alla matricola nr. 2897 del 05.2005. / Valid up to serial number 2897 dated 05.2005.</i>	
<i>LEGENDA PARTICOLARI TAVOLA 7.1 / SCHEME 7.1 ITEMS DESCRIPTION</i>	<i>pag./page 11</i>
<i>Valido dalla matricola nr. 2898 del 05.2005 / Valid from serial number 2898 dated 05.2005.</i>	
<i>ESPLOSO MACCHINA TAVOLA 7.1 / SCHEME 7.1 MACHINE DETAIL DRAWING</i>	<i>pag./page 12</i>
<i>Valido dalla matricola nr. 2898 del 05.2005. / Valid from serial number 2898 dated 05.2005.</i>	
<i>LEGENDA SCHEMA ELETTRICO / WIRING DIAGRAM DESCRIPTION</i>	<i>pag./page 13</i>
<i>Valido fino alla matricola nr. 2897 del 05.2005. / Valid up to serial number 2897 dated 05.2005.</i>	
<i>SCHEMA ELETTRICO / WIRING DIAGRAM</i>	<i>pag./page 14</i>
<i>Valido fino alla matricola nr. 2897 del 05.2005. / Valid up to serial number 2897 dated 05.2005.</i>	
<i>LEGENDA SCHEMA ELETTRICO / WIRING DIAGRAM DESCRIPTION</i>	<i>pag./page 15</i>
<i>Valido dalla matricola nr. 2898 del 05.2005 / Valid from serial number 2898 dated 05.2005.</i>	
<i>SCHEMA ELETTRICO / WIRING DIAGRAM</i>	<i>pag./page 16-17</i>
<i>Valido dalla matricola nr. 2898 del 05.2005 / Valid from serial number 2898 dated 05.2005.</i>	

**LEGENDA PARTICOLARI / ITEMS DESCRIPTION****TAVOLA 1 / SCHEME 1**

<b>Pos. / Pos.</b>	<b>Codice / Code</b>	<b>Descrizione / Description</b>
1.01	FM095504 FM095620	Carter superiore RAL7032B. (Valido fino alla matricola nr. 2669 del 09.2004). Upper case colour RAL7032B. (Valid up to serial number 2669 dated 09.2004). Carter superiore RAL7032B. (Valido dalla matricola nr. 2670 del 09.2004). Upper case colour RAL7032B. (Valid from serial number 2670 dated 09.2004).
1.02	FM095502 FM095623	Carter laterale RAL7032B. (Valido fino alla matricola nr. 2669 del 09.2004). Side case colour RAL7032B. (Valid up to serial number 2669 dated 09.2004). Carter laterale RAL7032B. (Valido dalla matricola nr. 2670 del 09.2004). Side case colour RAL7032B (Valid from serial number 2670 dated 09.2004).
1.03	FM095064	Carter posteriore colore RAL7032B. Rear case colour RAL7032B.
1.04	FM095515	Carter anteriore colore RAL7032B. Front case colour RAL7032B.
1.05	FM095507	Fiancata laterale destra RAL7032B. Right body side panel colour RAL7032B.
1.06	FM095509	Fiancata laterale sinistra RAL7032B. Left body side panel colour RAL7032B.
1.07	FM095470	Portella RAL7032B. Door RAL7032B.
1.08	FM090424	Gamba RAL7032B. Leg colour RAL7032B
1.09	FM095500	Carenatura fiancata anteriore colore RAL7032B. Front body side fairing colour RAL7032B.
1.10	FM510084	Cerniera. Hinge.
1.11	FM510081	Chiusura. Closure.
1.12	FM770511	Ruota D.100. Wheel D.100.
1.13	FM770512	Ruota D.100 con freno. Wheel D.100 with brake.
1.14	KR140001 KR140002	Kit protezioni (Valido fino alla matricola nr. 2669 del 09.2004) (optional). Protection kit (Valid up to serial number 2669 dated 09.2004) (optional). Kit protezioni (Valido dalla matricola nr. 2670 del 09.2004) (optional). Protection kit (Valid from serial number 2670 dated 09.2004) (optional).
1.15	FM095506 FM095591	Carenatura (Valido fino alla matricola nr. 2669 del 09.2004). Fairing (Valid up to serial number 2669 dated 09.2004). Carenatura (Valido dalla matricola nr. 2670 del 09.2004). Fairing (Valid from serial number 2670 dated 09.2004).
1.16	FE435004	Termocoppia. Thermocouple.
1.17	FM280282	Deflettore destro. Right baffle.
1.18	FM280283	Deflettore sinistro. Left baffle.
1.19	FM230006 FM230012	Protezione ventola (Valido fino 11.2004). Fan protection (Valid up to 11.2004). Protezione ventola (Valido da 11.2004). Fan protection (Valid from 11.2004).



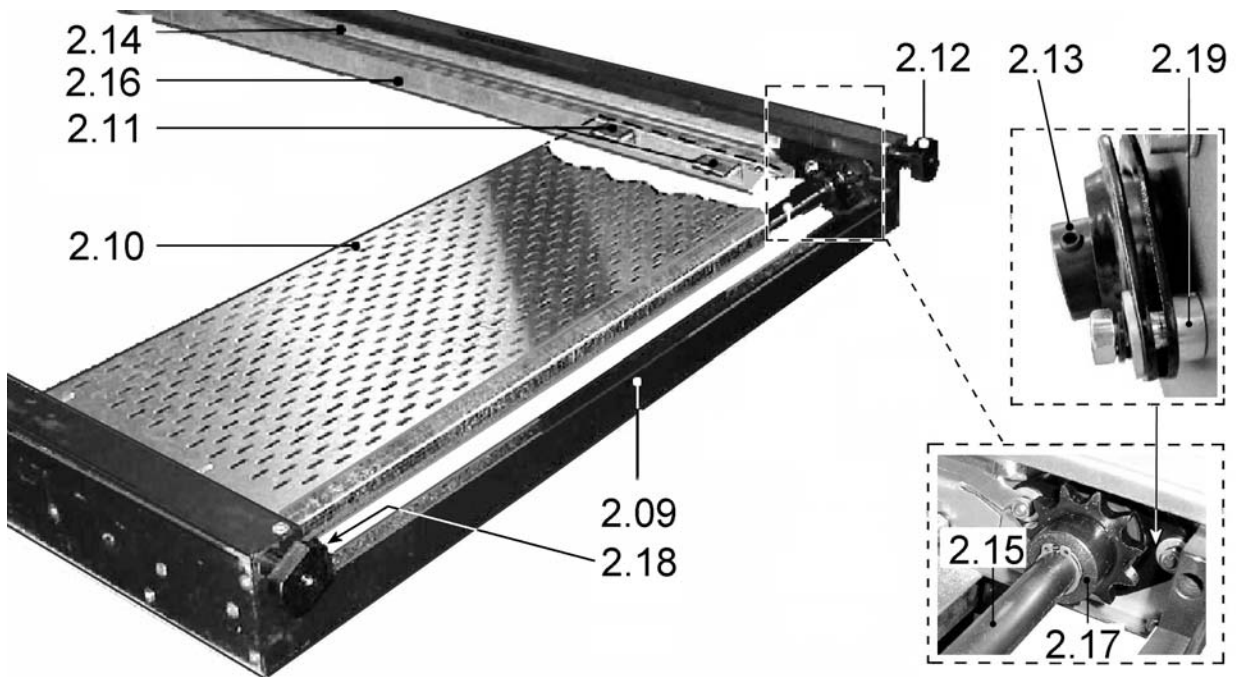
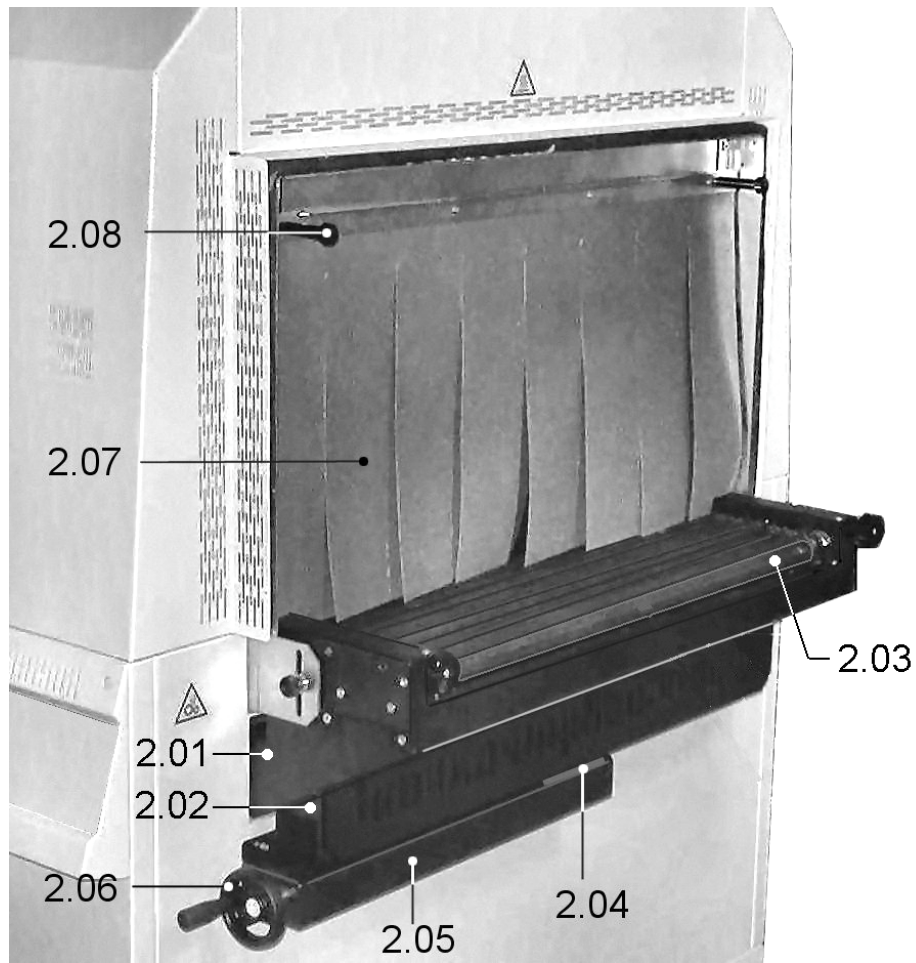
**Vista da A**



**LEGENDA PARTICOLARI / ITEMS DESCRIPTION****TAVOLA 2 / SCHEME 2**

<b>Pos. / Pos.</b>	<b>Codice / Code</b>	<b>Descrizione / Description</b>
2.01	FM095513	Carter catena entrata colore Nero. Inlet chain case colour Black.
2.02	FM220604	Staffa regolazione altezza nastro trasportatore. Conveyor belt height regulation bracket.
2.03	FM710315	Rullo folle. Idle roll.
2.04	FM070025	Piano inclinato regolazione altezza nastro trasportatore. Conveyor belt height regulation inclined surface.
2.05	FM290254	Carenatura regolazione altezza nastro trasportatore. Conveyor belt height regulation fairing.
2.06	FM510053	Volantino. Handwheel.
2.07	POK00601	Kit tendine in entrata. Inlet curtain kit.
2.08	FM510079 FM150105	Volantino (Valido fino alla matricola nr. 2669 del 09.2004). Handwheel (Valid up to serial number 2669 dated 09.2004). Manopola (Valido dalla matricola nr. 2670 del 09.2004). Knob (Valid from serial number 2670 dated 09.2004).
2.09	FM300183	Traversa destra nastro colore Nero. Right belt crosspiece colour Black
2.10	FM095065	Carter protezione nastro. Belt protection case.
2.11	FM290250	Squadretta. Square.
2.12	FM150102	Volantino. Handwheel.
2.13	FM610710	Supporto. Support.
2.14	FM140053 FM140056	Guida destra scorrimento catena. Right chain fastening guide. Guida sinistra scorrimento catena (sul lato opposto). Left chain fastening guide (opposite side).
2.15	FM010057	Albero rinvio nastro. Belt countershaft.
2.16	FM140054	Guida rotazione rulli. Roller rotation guide.
2.17	KR090011	Kit pignone folle. Idle pinion kit.
2.18	FM260041	Pignone nastro trasportatore. Conveyor belt pinion.
2.19	FM160214	Distanziale. Spacer.

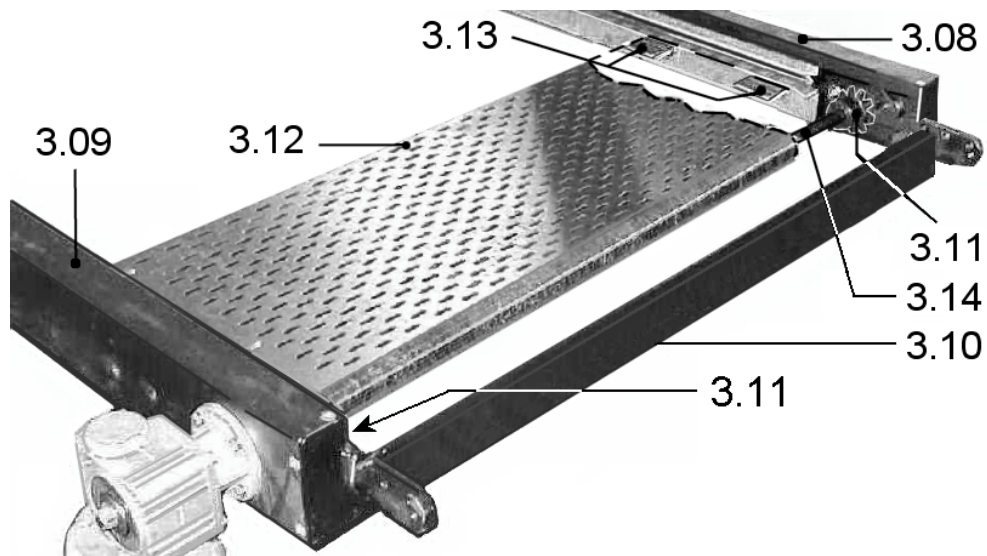
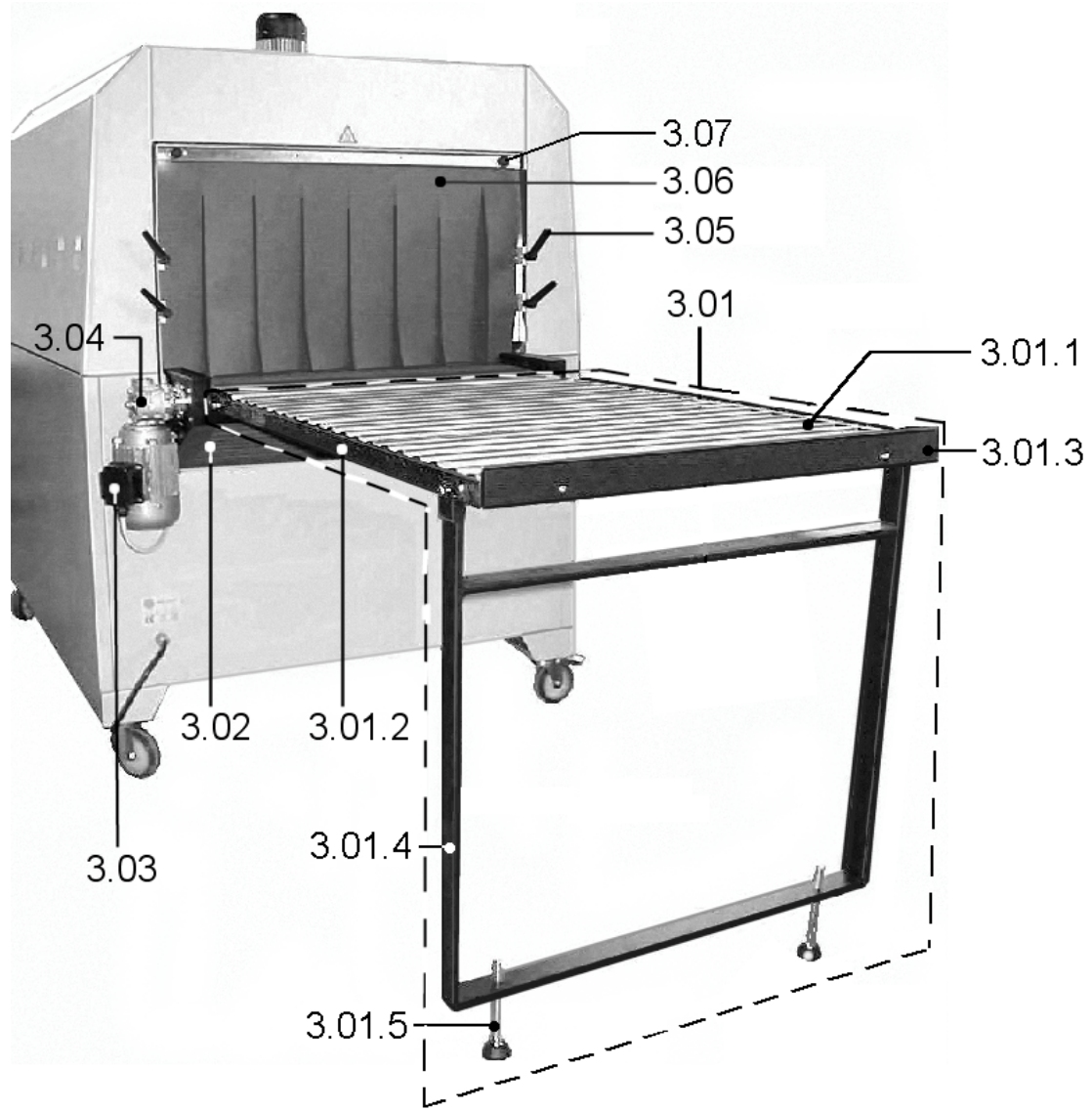




**LEGENDA PARTICOLARI / ITEMS DESCRIPTION****TAVOLA 3 / SCHEME 3**

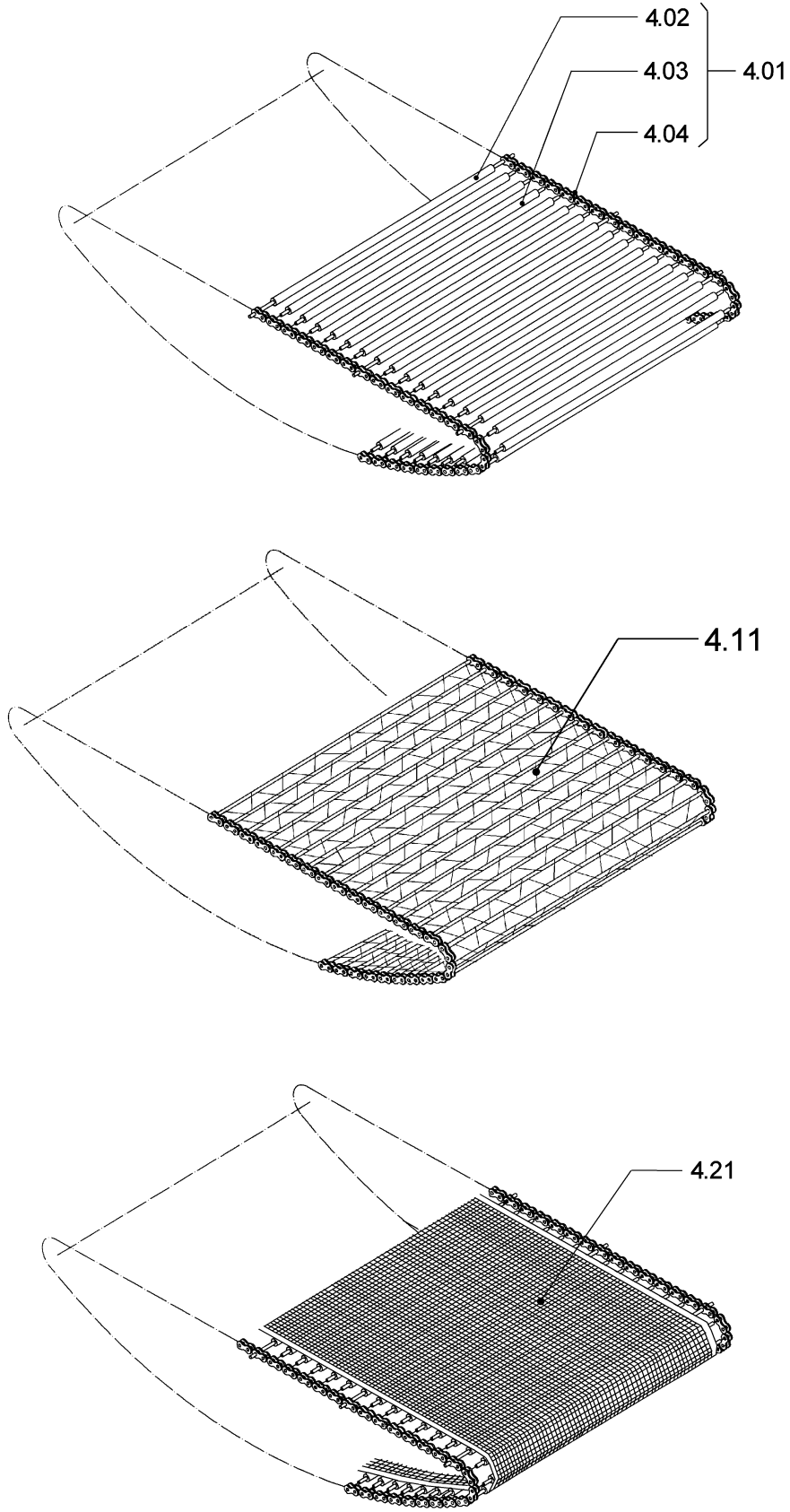
<b>Pos. / Pos.</b>	<b>Codice / Code</b>	<b>Descrizione / Description</b>
3.01	<i>RU140000</i>	<i>Rulliera. Roller table.</i>
3.01.1	<i>FM710315</i>	<i>Rullo folle. Idle roll.</i>
3.01.2	<i>FM300185</i>	<i>Telaio rulliera. Roller table frame.</i>
3.01.3	<i>FM270065</i>	<i>Spondina rulliera. Roller table blocking plate.</i>
3.01.4	<i>FM300174</i>	<i>Supporto per rulliera. Roller table support.</i>
3.01.5	<i>FM510068</i>	<i>Piede snodato. Movable support.</i>
3.02	<i>FM095514</i>	<i>Carter catena uscita colore Nero. Outlet chain case colour Black.</i>
3.03	<i>FE240087</i>	<i>Motore H63 HP0.25. Motor H63 HP0.25.</i>
3.04	<i>FM760023</i>	<i>Riduttore SW30F 40P80-9. Reduction gear SW30F 40P80-9.</i>
3.05	<i>FM510037</i>	<i>Leva fissa. Fixed lever.</i>
3.06	<i>P0K00600</i>	<i>Kit tendine in uscita. Outlet curtain kit.</i>
3.07	<i>FM510079</i> <i>FM150105</i>	<i>Volantino (Valido fino alla matricola nr. 2669 del 09.2004). Handwheel (Valid up to serial number 2669 dated 09.2004) Manopola (Valido dalla matricola nr. 2670 del 09.2004). Knob (Valid from serial number 2670 dated 09.2004).</i>
3.08	<i>FM270038</i>	<i>Spalla sinistra nastro colore Nero. Left belt shoulder colour Black.</i>
3.09	<i>FM270037</i>	<i>Spalla destra nastro colore Nero. Right belt shoulder colour Black.</i>
3.10	<i>FM300187</i>	<i>Traversa uscita nastro colore Nero. Outlet belt crosspiece colour Black.</i>
3.11	<i>FM260041</i>	<i>Pignone nastro trasportatore. Conveyor belt pinion.</i>
3.12	<i>FM095065</i>	<i>Carter protezione nastro. Belt protection case.</i>
3.13	<i>FM290250</i>	<i>Squadretta. Square.</i>
3.14	<i>FM010056</i>	<i>Albero motore nastro trasportatore. Conveyor belt motor shaft.</i>





**LEGENDA PARTICOLARI / ITEMS DESCRIPTION****TAVOLA 4 / SCHEME 4**

<b>Pos. / Pos.</b>	<b>Codice / Code</b>	<b>Descrizione / Description</b>
4.01	CT140000	<i>Nastro trasportatore standard completo. Standard complete conveyor belt.</i>
4.02	AS250123	<i>Rullino di contenimento catena. Chain fastening roll.</i>
4.03	AS250122	<i>Rullino per catena. Roll for chain.</i>
4.04	FM100016	<i>Catena a perni forati. Chain with holed pins.</i>
4.11	NT140005	<i>Nastro trasportatore inox completo (optional). Complete stainless steel conveyor belt (optional).</i>
4.21	FM710012	<i>Nastro trasportatore teflon (optional). Teflon conveyor belt (optional).</i>

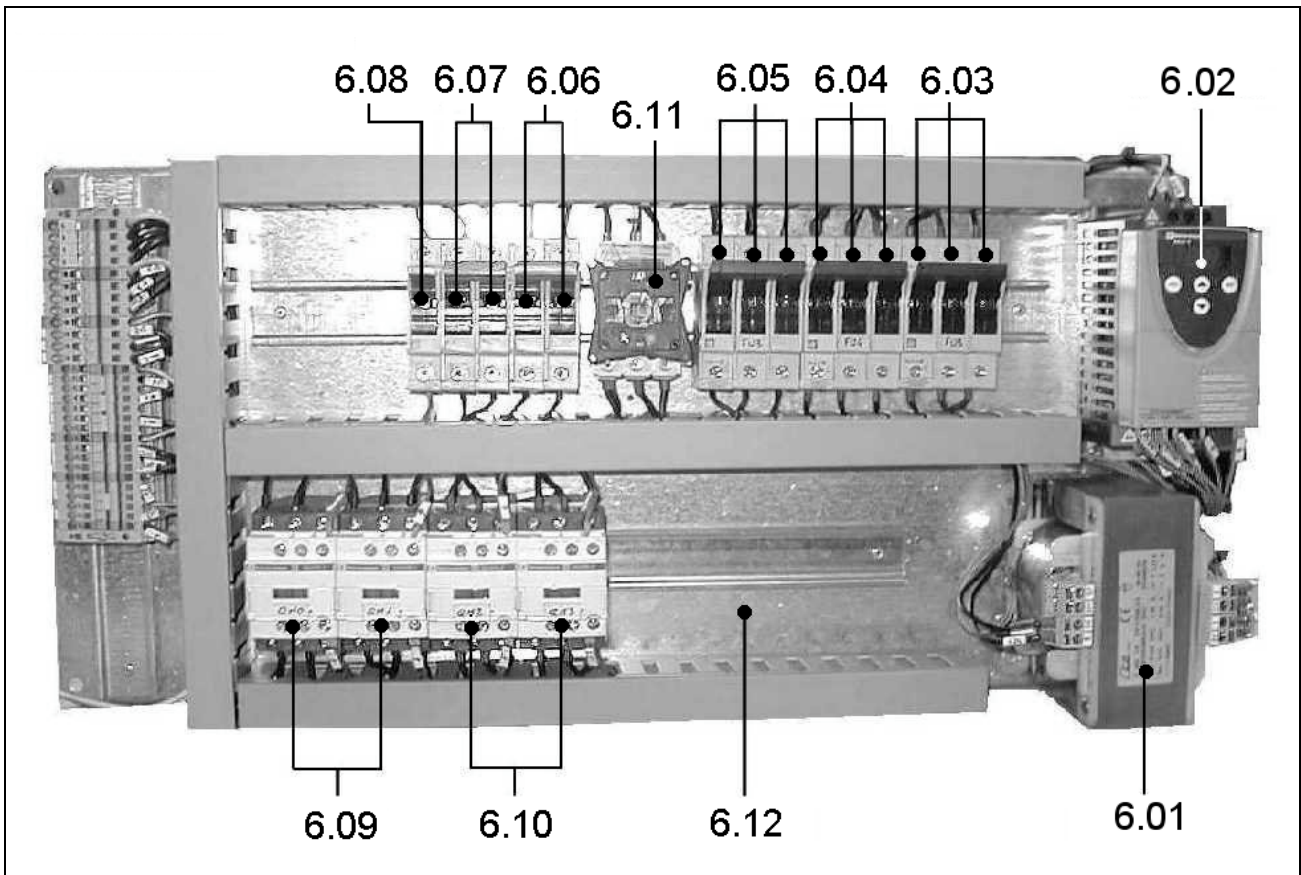
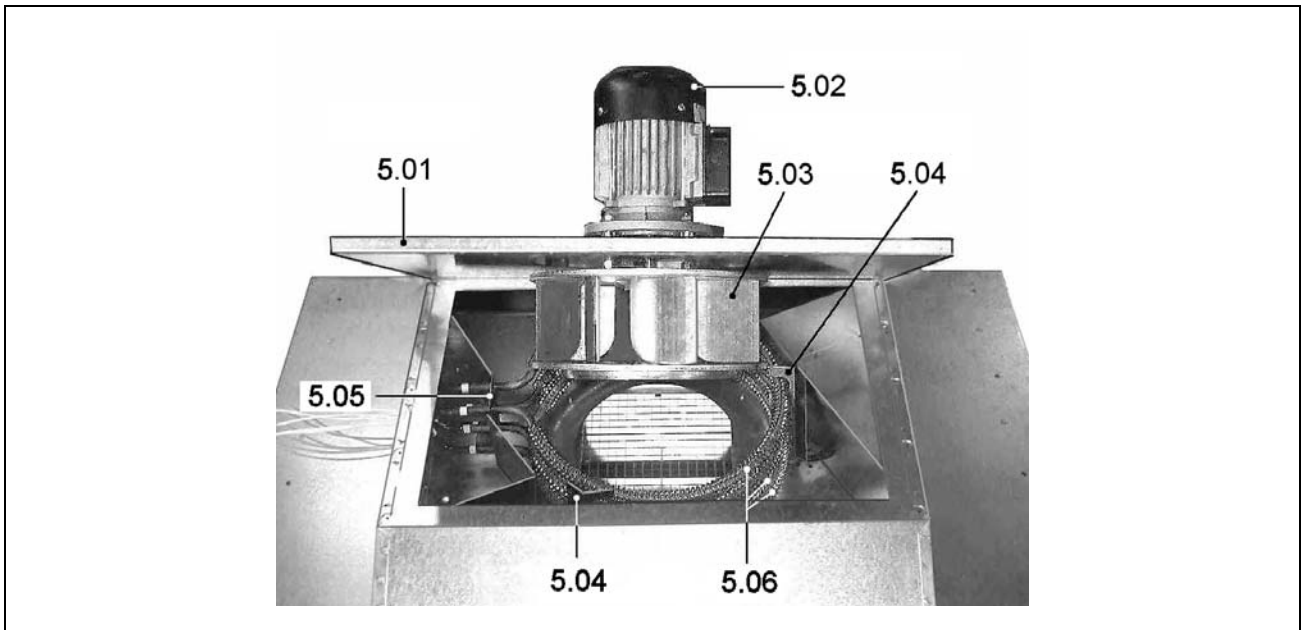


**LEGENDA PARTICOLARI / ITEMS DESCRIPTION****TAVOLA 5 / SCHEME 5**

<b>Pos. / Pos.</b>	<b>Codice / Code</b>	<b>Descrizione / Description</b>
5.01	FM290194	Piastra supporto motore. Motor support plate.
5.02	FE240070 FE240071	Motore trifase 230/380/415/440V. Three-phase motor 230/380/415/440V. Motore trifase 200/208V. Three-phase motor 200/208V.
5.03	FM830052	Ventola. Fan.
5.04	FM290255	Supporto singolo resistori. Single resistor support.
5.05	FM290249	Supporto doppio resistori. Double resistor support.
5.06	FE380010 FE380021	Resistore 2300W 230/380/415/440V. 2300W 230/380/415/440V resistor. Resistore 2300W 200/208V. 2300W 200/208V resistor.

**LEGENDA PARTICOLARI / ITEMS DESCRIPTION****TAVOLA 6 / SCHEME 6**

<b>Pos. / Pos.</b>	<b>Codice / Code</b>	<b>Descrizione / Description</b>
6.01	FE440025 FE440026	Trasformatore 400VA 200/208/230V. Transformer 400VA 200/208/230V. Trasformatore 400VA 380/415V. Transformer 400VA 380/415V.
6.02	KR140005	Inverter. Inverter.
6.03	FE290408 FE290405	Fusibile 10.3X38 AM 20A 200/208/230V. Fuse 10.3X38 AM 20A 200/208/230V. Fusibile 10.3X38 AM 10A 380/415V. Fuse 10.3X38 AM 10A 380/415V.
6.04	FE290408 FE290405	Fusibile 10.3X38 AM 20A 200/208/230V. Fuse 10.3X38 AM 20A 200/208/230V. Fusibile 10.3X38 AM 10A 380/415V. Fuse 10.3X38 AM 10A 380/415V.
6.05	FE290402 FE290401	Fusibile 10.3X38 AM 4A 200/208/230V. Fuse 10.3X38 AM 4A 200/208/230V. Fusibile 10.3X38 AM 2A 380/415V. Fuse 10.3X38 AM 2A 380/415V.
6.06	FE290400	Fusibile 10.3X38 AM 1A. Fuse 10.3X38 AM 1A.
6.07	FE290400	Fusibile 10.3X38 AM 1A. Fuse 10.3X38 AM 1A.
6.08	FE290401	Fusibile 10.3X38 AM 2A. Fuse 10.3X38 AM 2A.
6.09	FE110602	Contattore LC1-D09B7. Contactor LC1-D09B7.
6.10	FE110608 FE110615	Contattore LC1-D25B7 200/208/230V. Contactor LC1-D25B7 200/208/230V. Contattore LC1-D18B7 380/415V. Contactor LC1-D18B7 380/415V.
6.11	FE080020 FE080031	Interruttore tripolare 40A 200/208/230V. Three-pole switch 40A 200/208/230V. Interruttore tripolare 32A 380/415V. Three-pole switch 32A 380/415V.
6.12	FE090115	Piastra impianto elettrico. Electric installation plate.



**LEGENDA PARTICOLARI / ITEMS DESCRIPTION****TAVOLA 7.0 / SCHEME 7.0**

*Valido fino alla matricola nr. 2897 del 05.2005. / Valid up to serial number 2897 dated 05.2005.*

<b>Pos. / Pos.</b>	<b>Codice / Code</b>	<b>Descrizione / Description</b>
7.01	S0190003 <b>(OLD)</b>	Pannello + scheda elettronica ( <b>per ricambio utilizzare S0190090</b> ). Panel + electronic board ( <b>for spare part use code S0190090</b> ).
7.02	FE340005	Pulsante emergenza. Emergency pushbutton.
7.03	FE080035	Manopola e piastra per interruttore. Knob and plate for switch.

**LEGENDA PARTICOLARI / ITEMS DESCRIPTION****TAVOLA 7.1 / SCHEME 7.1**

*Valido dalla matricola nr. 2898 del 05.2005 / Valid from serial number 2898 dated 05.2005.*

<b>Pos. / Pos.</b>	<b>Codice / Code</b>	<b>Descrizione / Description</b>
7.01	S0190090	Pannello + scheda elettronica. Panel + electronic board.
7.02	FE340005	Pulsante emergenza. Emergency pushbutton.
7.03	FE080035	Manopola e piastra per interruttore. Knob and plate for switch.





*Valido fino alla matricola n° 2897 del 05.2005.  
Valid up to serial number 2897 dated 05.2005.*



*Valido dalla matricola nr. 2898 del 05.2005.  
Valid from serial number 2898 dated 05.2005.*

## LEGENDA SCHEMA ELETTRICO / WIRING DIAGRAM DESCRIPTION

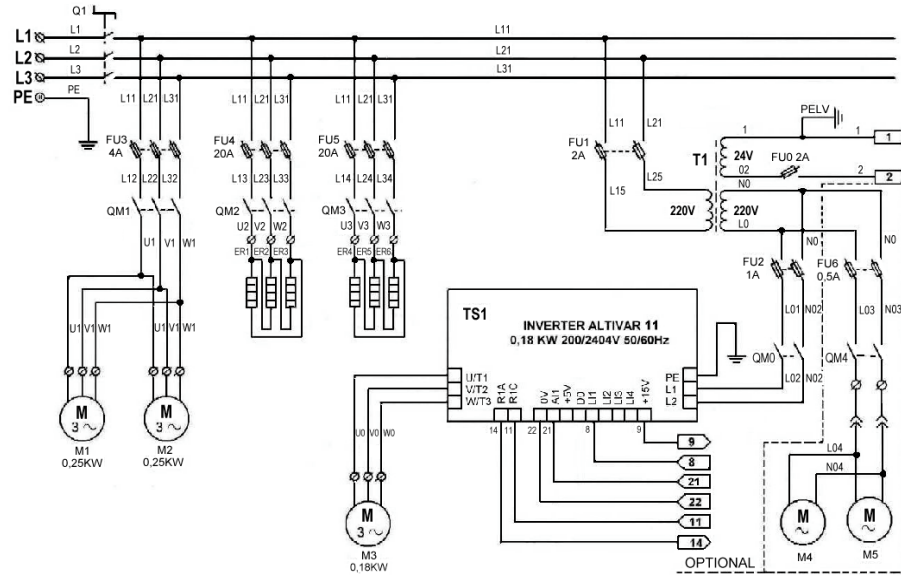
Valido fino alla matricola nr. 2897 del 05.2005. / Valid up to serial number 2897 dated 05.2005.

<b>Pos. / Pos.</b>	<b>Descrizione / Description</b>
Q1	Interruttore generale Main switch
FU0	Fusibile ingresso trasformatore Transformer inlet fuse
FU1	Fusibile linea Line fuse
FU2	Fusibile uscita trasformatore Transformer outlet fuse
FU3	Fusibile motore ventola Fan motor fuse
FU4	Fusibile resistenze gruppo 1 Heater group 1 fuse
FU5	Fusibile resistenze gruppo 2 Heater group 2 fuse
FU6	Fusibile Motore ventola cappa (optional) Hood Fan motor fuse (optional)
QM1	Contattore motore ventola Fan motor contactor
QM2	Contattore resistenze gruppo 1 Heater group 1 contactor
QM3	Contattore resistenze gruppo 2 Heater group 2 contactor
QM4	Contattore cappa di raffreddamento (optional) Cooling hood contactor (optional)
QM0	Contattore inverter Inverter contactor
M1/2	Motore ventola Fan motor
M3	Motore nastro Belt motor
M4/5	Motore ventola cappa (optional) Hood fan motor (optional)
ER1	Resistenza gruppo 1 Heater group 1
ER2	Resistenza gruppo 1 Heater group 1
ER3	Resistenza gruppo 1 Heater group 1
ER4	Resistenza gruppo 2 Heater group 2
ER5	Resistenza gruppo 2 Heater group 2
ER6	Resistenza gruppo 2 Heater group 2
FM1	Termica protezione motori Motor guard
FM2	Termica protezione motori Motor guard
BT1	Termocoppia Thermocouple
S0	Pulsante emergenza Emergency pushbutton
P1	Lampada rossa Red lamp
P2	Allarme sonoro (optional) Sound allarm (optional)
T1	Trasformatore Transformer

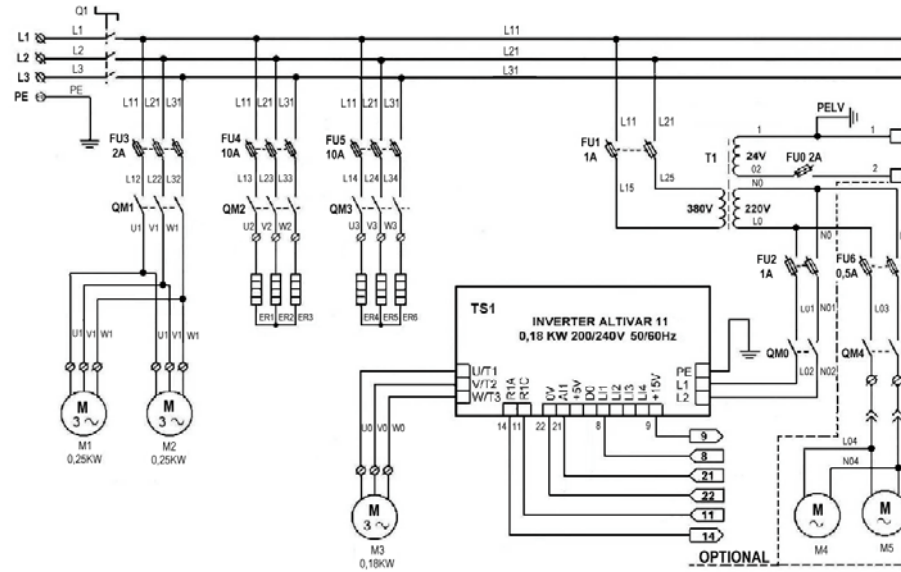
# SCHEMA ELETTRICO / WIRING DIAGRAM

Valido fino alla matricola nr. 2897 del 05.2005. / Valid up to serial number 2897 dated 05.2005.

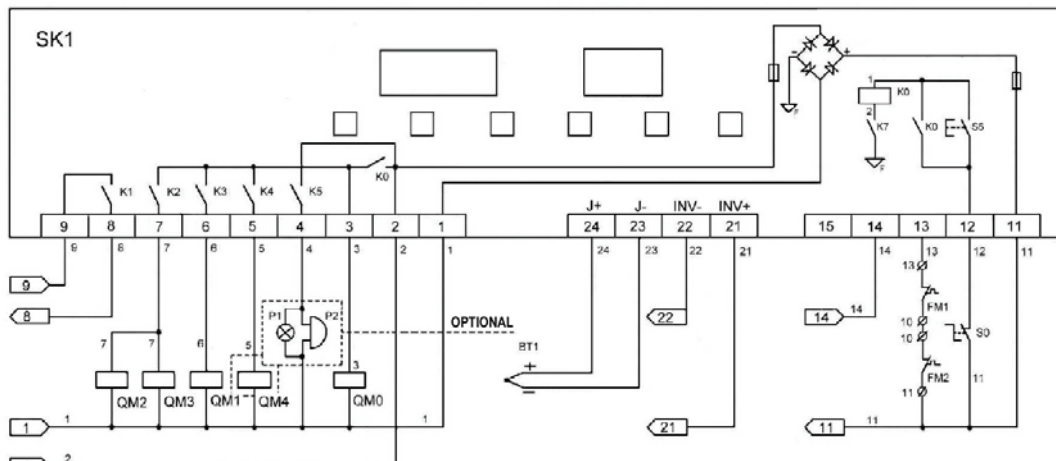
## 200-208-230V



## 380-415-440V



## 200-208-230-380-415-440V



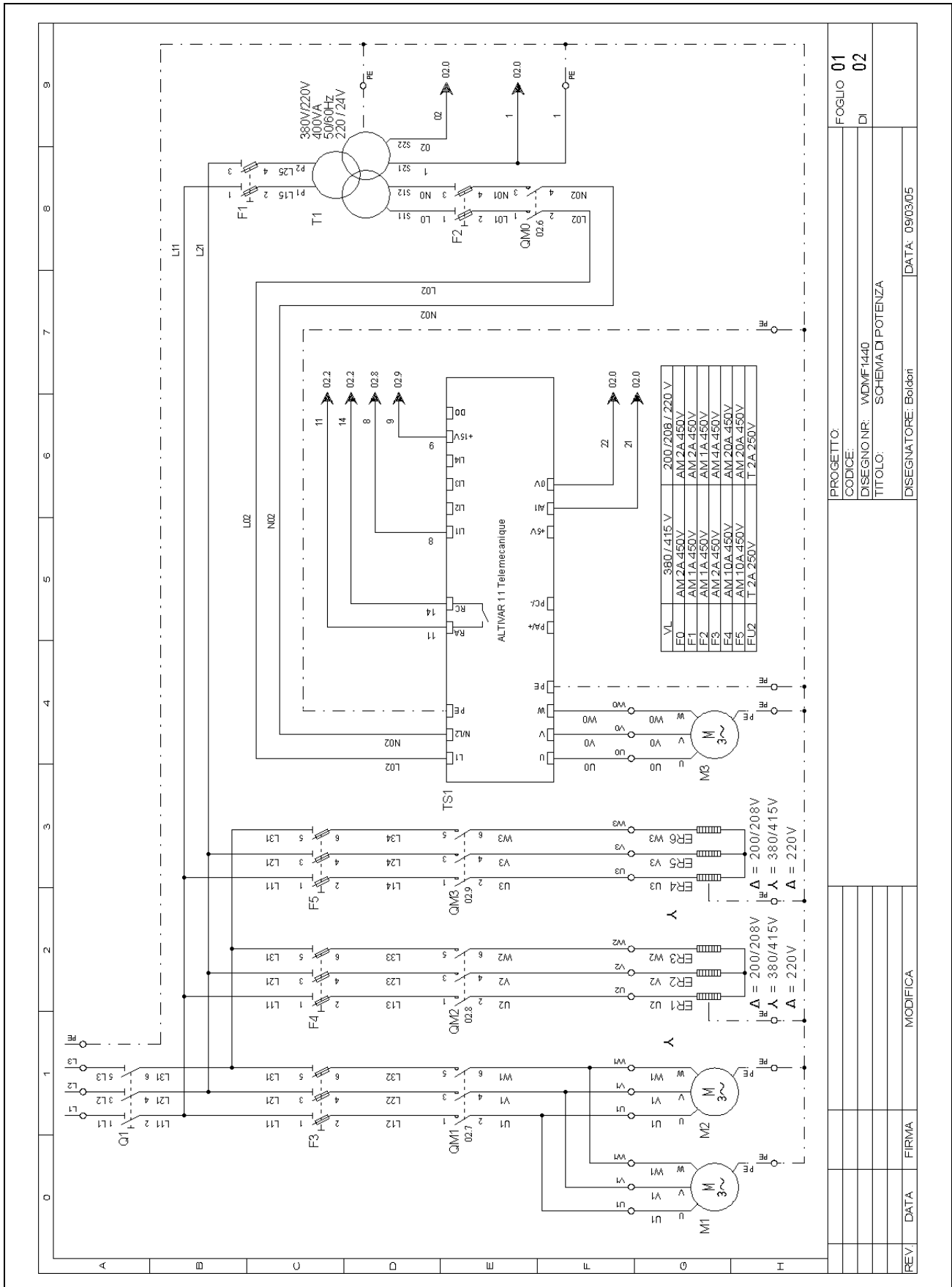
## LEGENDA SCHEMA ELETTRICO / WIRING DIAGRAM DESCRIPTION

Valido dalla matricola nr. 2898 del 05.2005 / Valid from serial number 2898 dated 05.2005.

<b>Pos. / Pos.</b>	<b>Descrizione / Description</b>
BT1	Termocoppia Thermocouple
ER1	Resistore 2 Resistor 2
ER2	Resistore 2 Resistor 2
ER3	Resistore 2 Resistor 2
ER4	Resistore 1 Resistor 1
ER5	Resistore 1 Resistor 1
ER6	Resistore 1 Resistor 1
F0	Fusibile ausiliari Auxiliary fuse
F1	Fusibili trasformatore ausiliari Transformer inlet fuses
F2	Fusibili inverter Inverter fuses
F3	Fusibili motori ventole Fans motors fuses
F4	Fusibili resistori 2 Resistors fuses 2
F5	Fusibili resistori 1 Resistors fuses 1
FU2	Fusibile scheda Board fuse
FM1	Termico motore ventola 1 Fan motor guard 1
FM2	Termico motore ventola 2 Fan motor guard 2
M1	Motore ventola 1 Fan motor 1
M2	Motore ventola 2 Fan motor 2
M3	Motore nastro Belt motor
Q1	Interruttore generale Main switch
QM0	Contattore inverter Inverter contactor
QM1	Contattore motori ventole Fans motors contactor
QM2	Contattore resistori 2 Resistors contactor 2
QM3	Contattore resistori 1 Resistors contactor 1
S0	Pulsante emergenza Emergency pushbutton
SK1	Scheda comando Control board
T1	Trasformatore ausiliari Auxiliary transformer
TS1	Inverter Inverter

# SCHEMA ELETTRICO / WIRING DIAGRAM

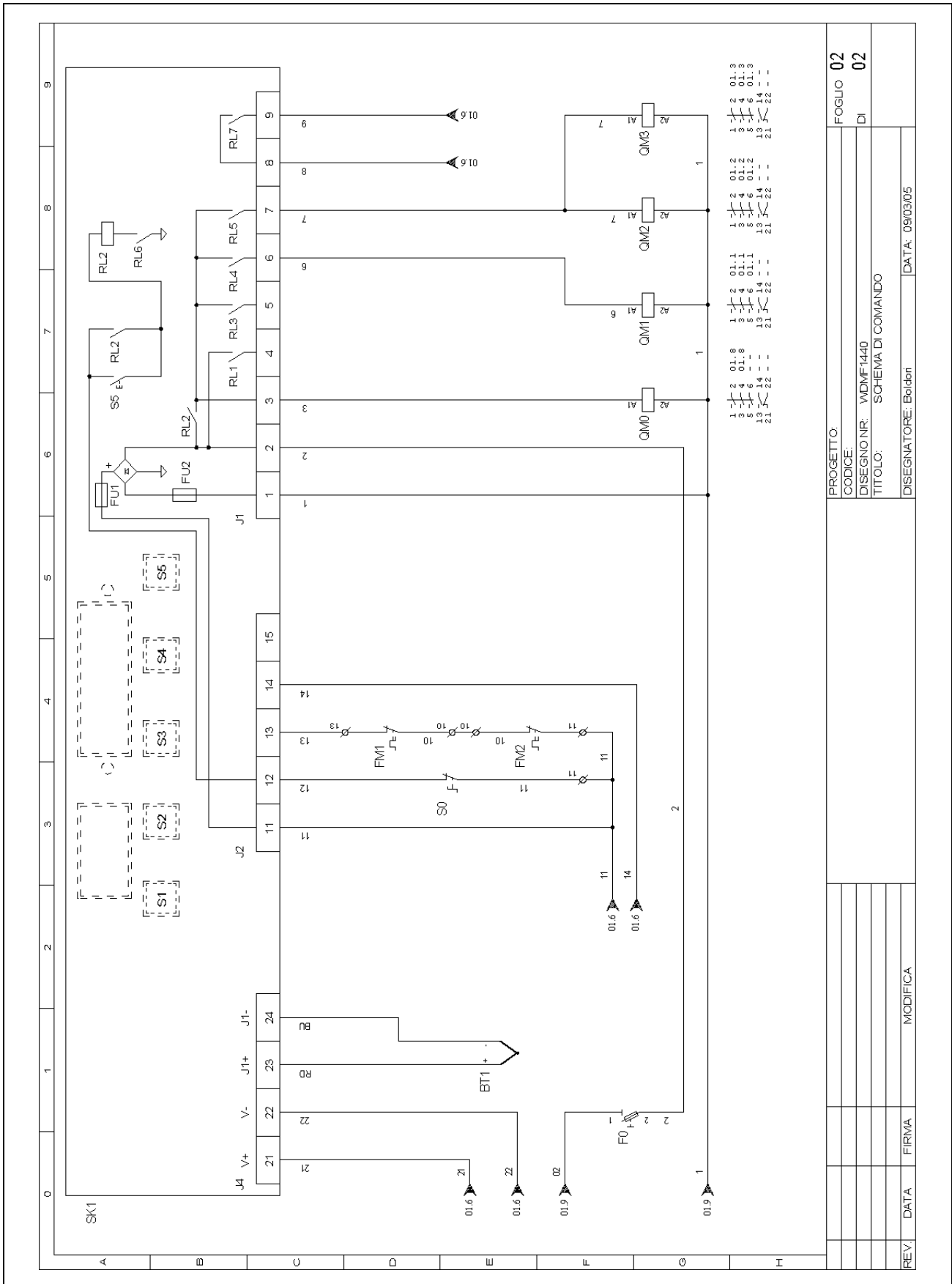
Valido dalla matricola nr. 2898 del 05.2005 / Valid from serial number 2898 dated 05.2005.



PROGETTO:	FOGLIO 01		
CODICE:	DI 02		
DISIGNO.NR.:	WDMF1440		
TITOLO:	SCHEMA DI POTENZA		
DISIGNATORE:	Boldon		
DATA:	09/03/05		
REV.	DATA	FIRMA	MODIFICA

# SCHEMA ELETTRICO / WIRING DIAGRAM

Valido dalla matricola nr. 2898 del 05.2005 / Valid from serial number 2898 dated 05.2005.



PROGETTO:	FOGLIO 02		
CODICE:	DI 02		
DISSEGNO NR: WDMF1440			
TITOLO: SCHEMA DI COMANDO			
DISEGNATORE: Boldon	DATA: 09/03/05		
REV	DATA	FIRMA	MODIFICA





***Minipack-torre S.p.A.***

*Via Provinciale, 54 - 24044 DALMINE (BG) - ITALY*

*Tel. (035) 563525 – Fax (035) 564945*

*E-mail: [info@minipack-torre.it](mailto:info@minipack-torre.it)*

*Internet: [www.minipack-torre.it](http://www.minipack-torre.it)*